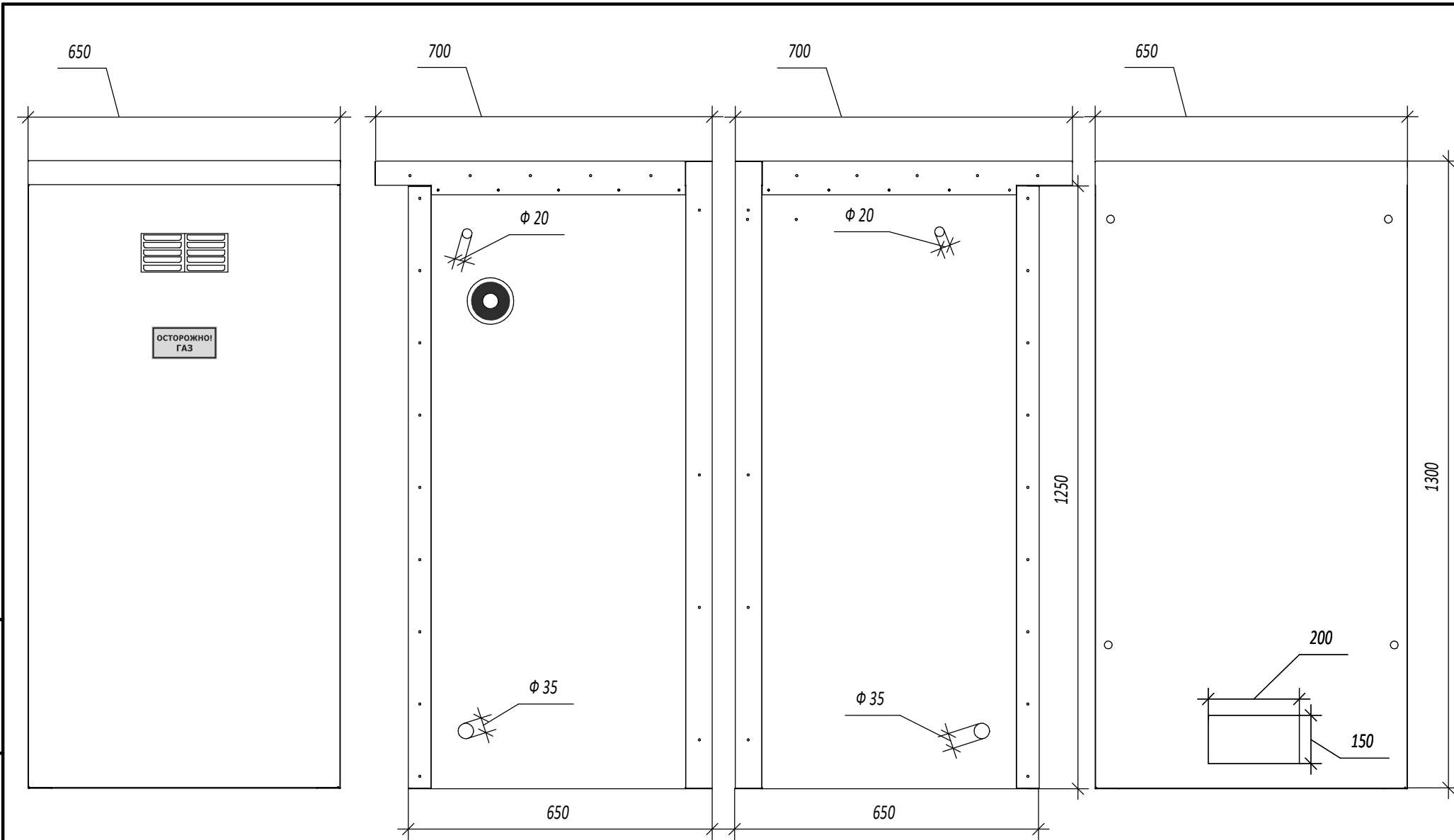


Инв. № подл.	Подп. и дата	Взам. инв. №



вид спереди  
с дверью

вид сбоку  
правый

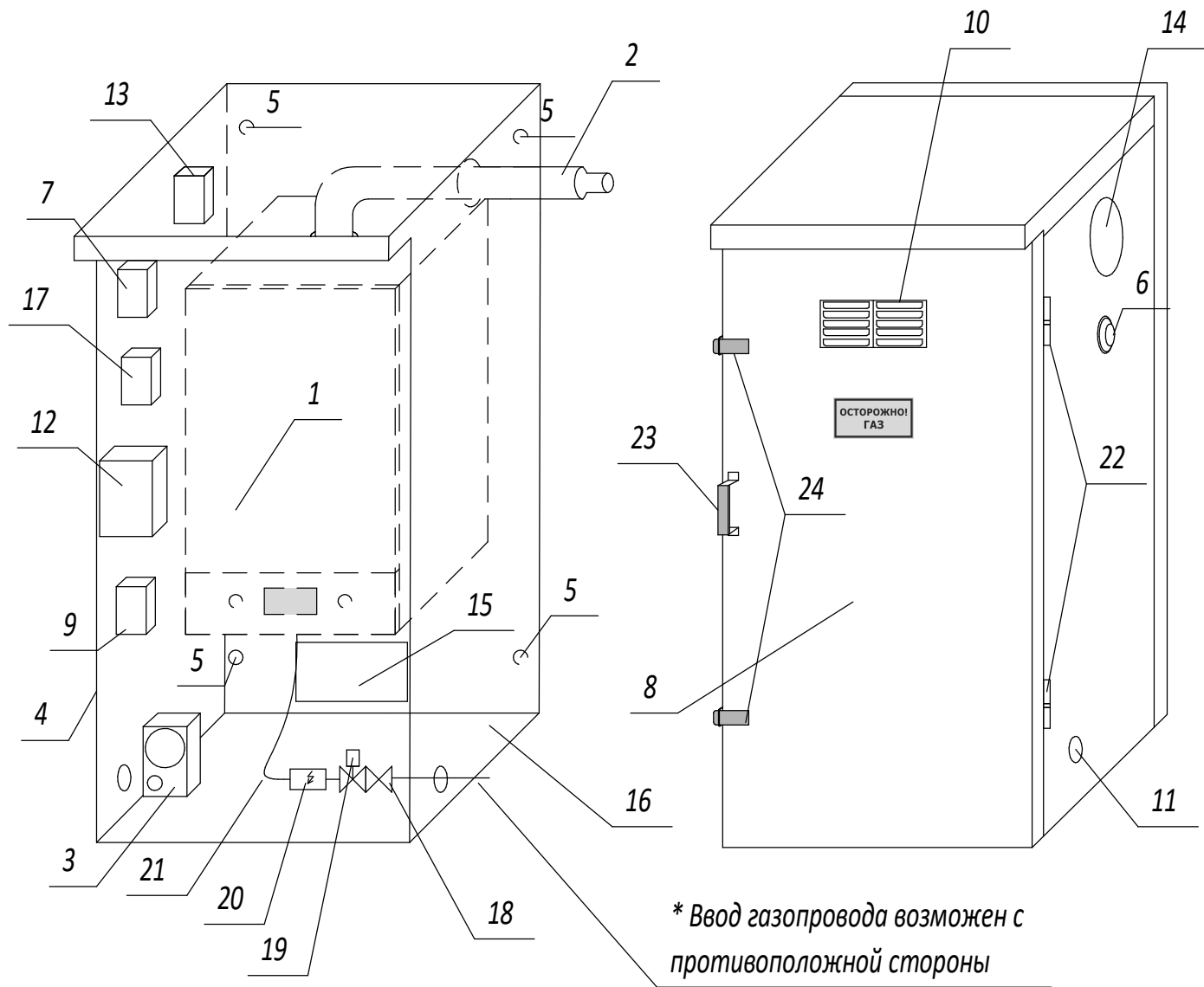
вид сбоку  
левый

вид сзади

Изм.	Кол.уч.	Лист	№ док.	Подп.	Дата

ОБ "РУБИН Премиум"

№пп	Наименование	
1	Водогрейный узел газовый котел	согласно спецификации
2	Коаксиальный дымоход	100/60
3	Тепловентилятор электрический	400 Вт
4	Отопительный блок (корпус)	ДхШхГ 1300х650х700
5	Отверстия для крепления к стене	
6	Свето-звуковое устройство	Маяк
7	Блок для автоматического выключателя	на 4 модуля
8	Дверь отопительного блока	
9	Термостат	0...+60 С
10	Вентиляционная решетка	150х200 мм
11	Отверстие для подвода газопровода	справа-слева
12	Стабилизатор питания	550 Вт
13	Сигнализатор загазованности	СН4
14	Отверстие Д=125 под дымоход	вверх/влево/вправо
15	Отверстие под тр-д системы отопления	150х200 мм
16	Место наружного заземления	м8
17	GSM информатор	КотелОк
18	Клапан термозапорный	ду 20(25)
19	Клапан-отсекатель газовый	20 (25)НД
20	Изоляционное соединение	ИС-20(25)
21	Газовая подводка	0,6 м
22	Петли дверные	справа/слева
23	Ручка двери	справа/слева
24	Защёлки	справа/слева



Взам. инв. №

Подп. и дата

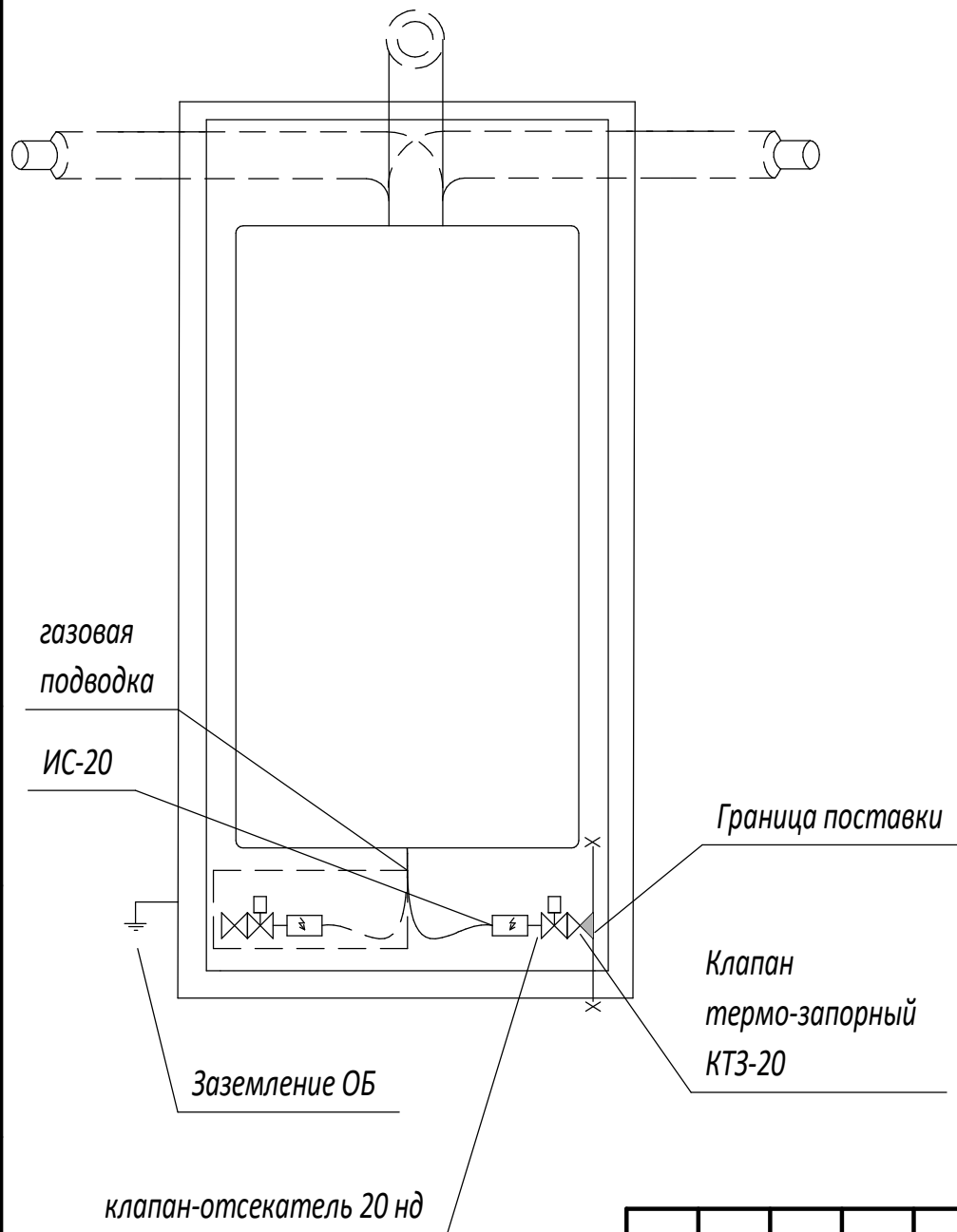
Инв. № подл.

Изм.	Кол.уч.	Лист	№ док.	Подп.	Дата

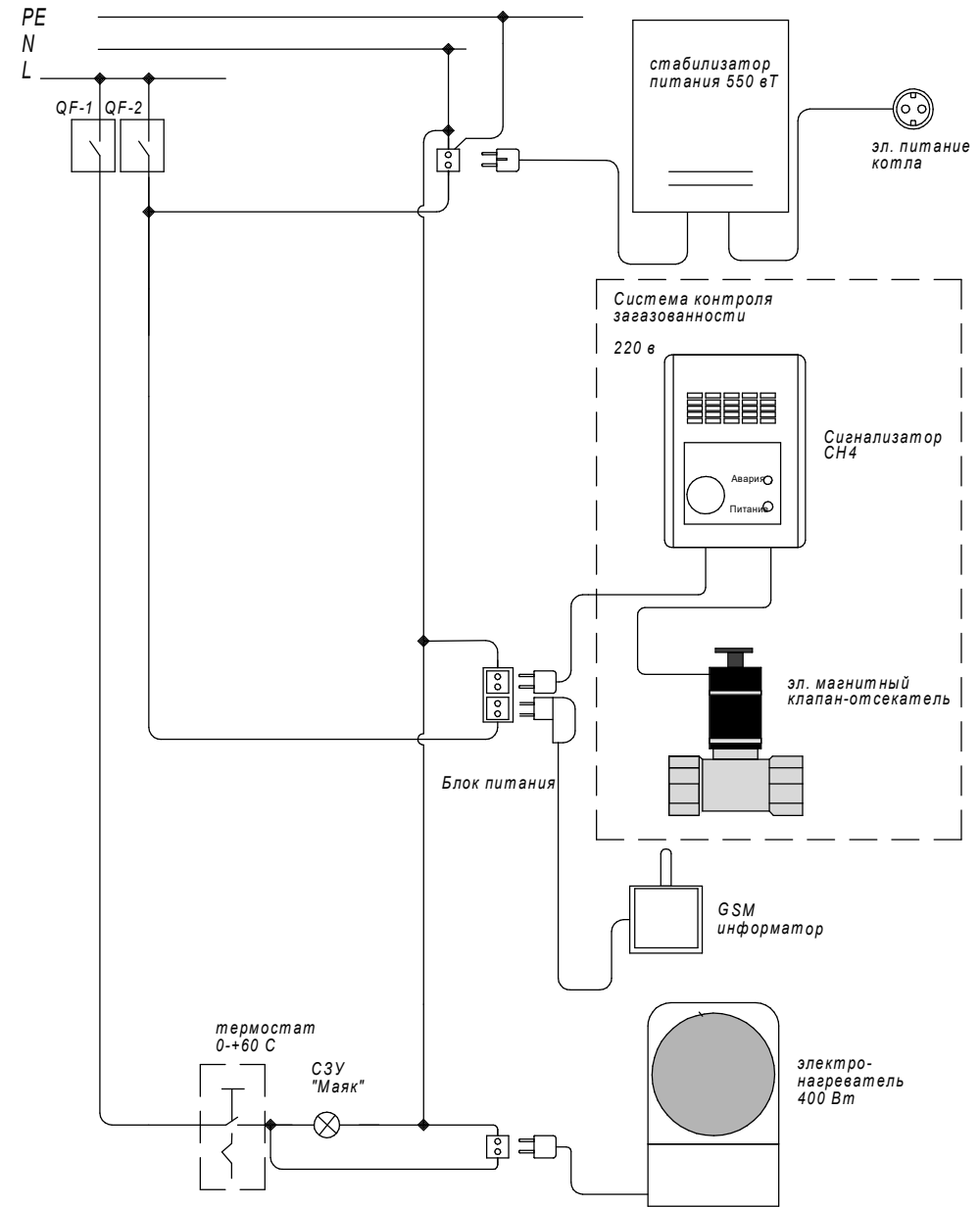
ОБ "РУБИН Премиум"

Лист

### Газовый узел отопительного блока



### Схема электрических соединений отопительного блока



Ине. № подл.	Подп. и дата	Взам. инв. №
--------------	--------------	--------------

Изм.	Кол.уч.	Лист	№ док.	Подп.	Дата
------	---------	------	--------	-------	------

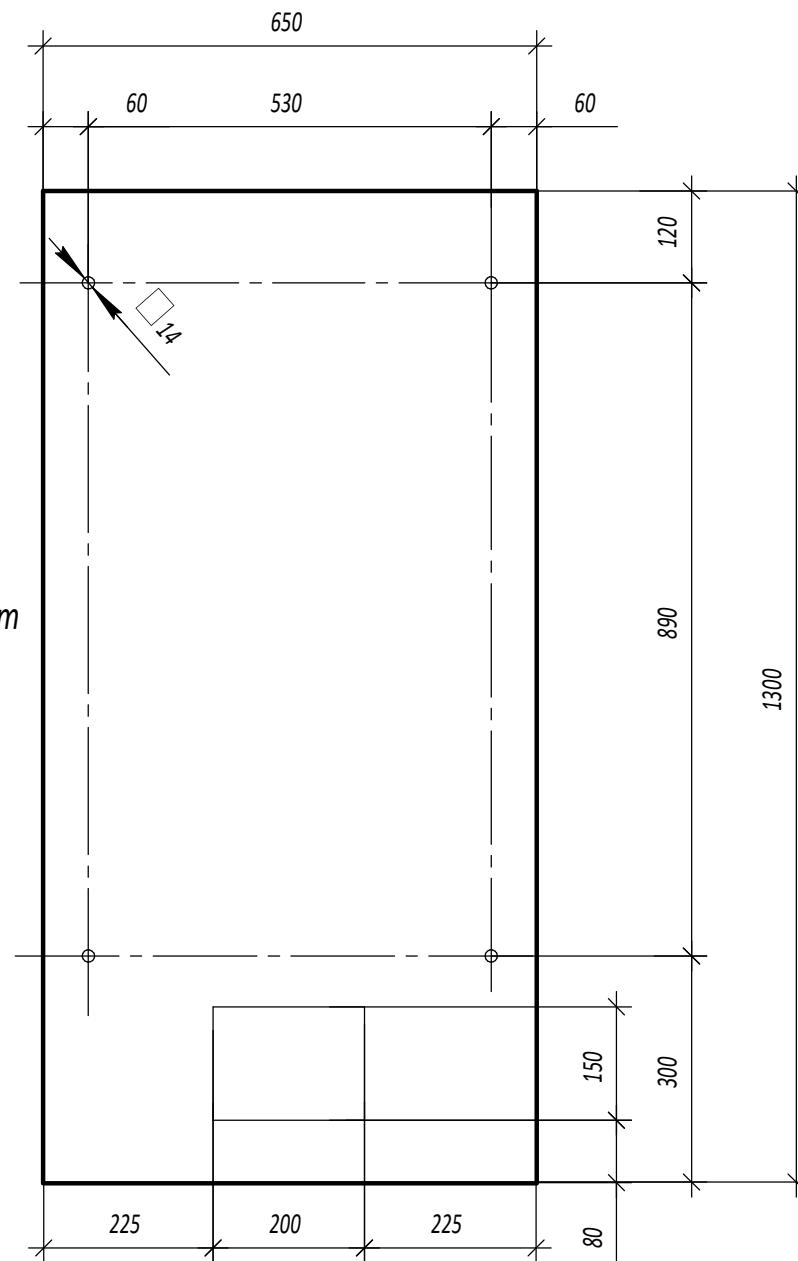
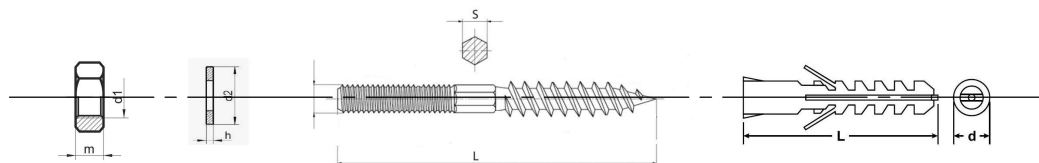
ОБ "РУБИН Премиум"

Рекомендованное крепление блока			
Типо-размер дюбель-чопа	Диаметр сверла мм	Глубина сверления, мм	Диаметр шпильки, мм
14x120	14	130	10-12
16x140	16	150	12
20x200	20	210	14

Монтаж блока на стену здания производится через отверстия в задней стенке блока. Дюбеля и крепёжные элементы заказчик подбирает самостоятельно в зависимости от материала несущей стены.

Для правильной разметки и установки блока нужно:

1. Отметить место установки креплений (шпилек).
2. Просверлить в стене четыре отверстия соответствующие диаметру дюбель-чопа (см. таблицу)
3. Вставить дюбель-чопы, закрутить в них шпильки подходящего диаметра
4. Навесить блок и зафиксировать изнутри соответствующими гайками через шайбы.

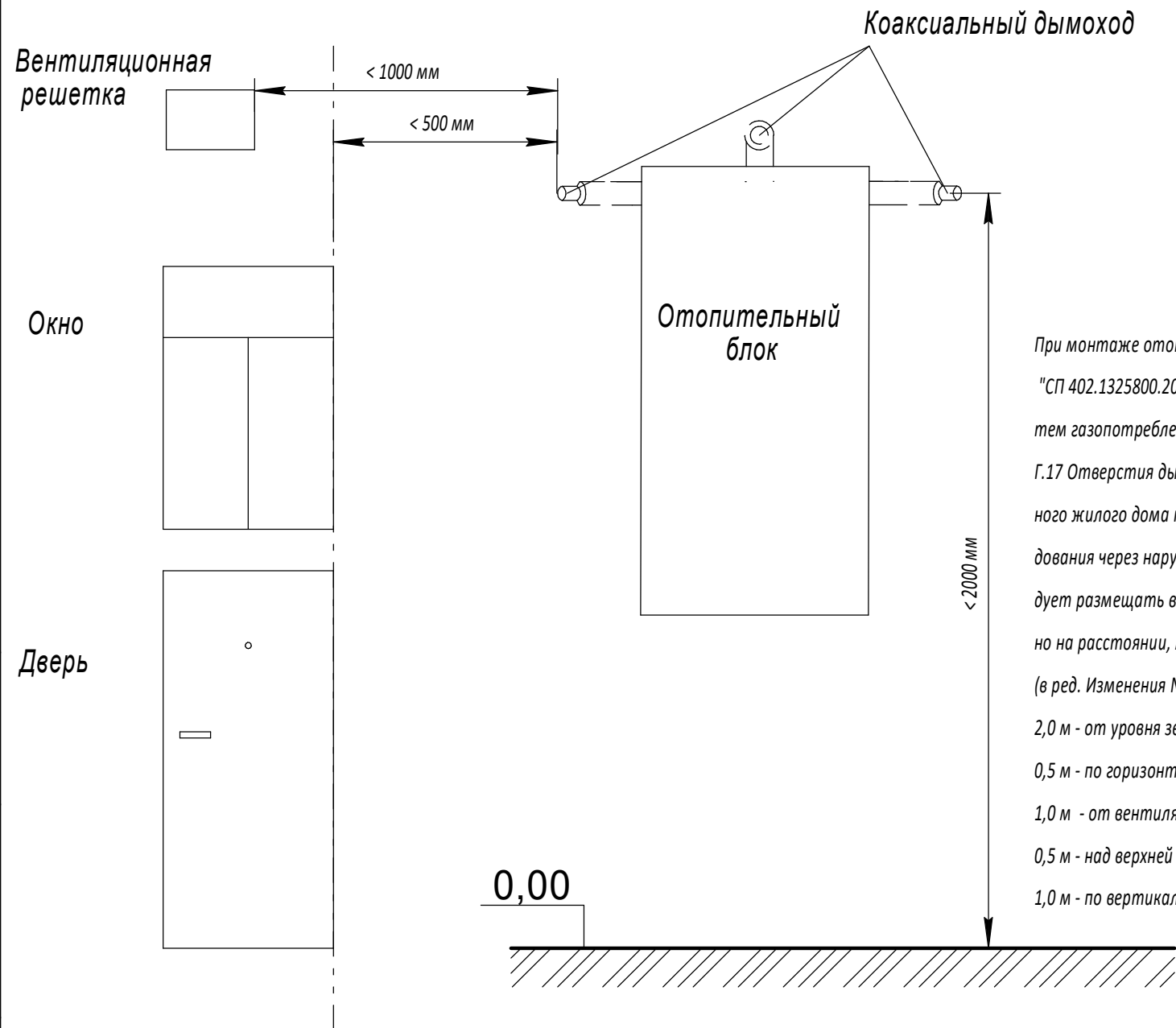


Ине. № подл. Подп. и дата Взам. инв. №

Изм.	Кол.уч.	Лист	№ док.	Подп.	Дата
------	---------	------	--------	-------	------

ОБ "РУБИН Премиум"

Лист



При монтаже отопительного блока следует руководствоваться "СП 402.1325800.2018. Свод правил. Здания жилые. Правила проектирования систем газопотребления" приложение "Г"

Г.17 Отверстия дымовых каналов на фасаде одноквартирного или блокированного жилого дома при отводе продуктов сгорания от отопительного оборудования через наружную стену без устройства вертикального канала следует размещать в соответствии с инструкцией предприятия-изготовителя, но на расстоянии, м, не менее:

(в ред. Изменения N 1, утв. Приказом Минстроя России от 19.12.2022 N 1076/пр)

2,0 м - от уровня земли;

0,5 м - по горизонтали до окон, дверей;

1,0 м - от вентиляционных отверстий (решеток);

0,5 м - над верхней гранью окон, дверей;

1,0 м - по вертикали до окон при размещении отверстий под ними.

Инев. № подл.	Подп. и дата	Взам. инв. №

Изм.	Кол.уч.	Лист	№ док.	Подп.	Дата

ОБ "РУБИН Премиум"

Лист

Поз.	Наименование и техническая характеристика	Тип, марка, обозначение документа, опросного листа	Единица измерения	Количество	Примечания
1	Водогрейный узел	Марка/модель указывается в договоре	шт.	1	
2	Коаксиальный дымоход	-//-	комплект	1	
3	Электрический тепловентлятор	400 Вт	шт.	1	
4	Утепленный корпус отопительного блока с дверью	Рубин Премиум	шт	1	
5	Крепления блока		шт.		в поставку не входит
6	Свето-звуковое устройство	Маяк 220	шт.	1	
7	Бокс под автоматические выключатели	ЩРН-П-4	шт.	1	возможен аналог
9	Термостат механический 0-60	Термостат NC (обогрев) 10А 230В IP20 EKF	шт.	1	
10	Вентиляционная решетка	100x200	шт.	2	
12	Стабилизатор напряжения для котла	Терлосот ST 555	шт.	1	
13	Сигнализатор загазованности горючим газом	СЗ-1	шт	1	
17	Клапан термозапорный	КТЗ-20 (25)	шт	1	
18	Клапан-отсекатель газовый	КЗГМ-20(25) нд	шт	1	возможен аналог
19	Муфтовое изоляционное соединение	ИСН-20(25)	шт	1	
20	Газовая подводка гофрированная		м	0,6	
QF1,2	Автоматический выключатель	ВА47-1П-6А	шт	2	
17	GSM информатор	КотелОК	шт	1	
	Мастер-флеш	RES-4	шт	1	при выходе дымохода
					вверх

Взам. инв. №

Подп. и дата

Инв. № подл.

Изм.	Кол.уч.	Лист	№ док.	Подп.	Дата
------	---------	------	--------	-------	------

ОБ "РУБИН Премиум"

Лист